

Phosphor-35 – ein neues Nuklid

W. GRIMM und W. HERZOG

Institut für Anorganische Chemie und Kernchemie
Johannes-Gutenberg-Universität Mainz

(Z. Naturforsch. 26 a, 1933–1934 [1971]; eingeg. am 29. September 1971)

Herrn Prof. Dr. F. STRASSMANN zum 70. Geburtstag gewidmet

We have produced the new nuclide ^{35}P by the reaction $^{37}\text{Cl}(\gamma, 2p)^{35}\text{P}$ and have measured a half-life of 45 ± 2 s and a γ -ray with an energy of 1571.8 ± 0.2 keV.

Das Nuklid $^{35}\text{P}_{20}$ ist als magischer Kern mit 20 Neutronen von besonderem Interesse, konnte bisher jedoch nicht in Kernreaktionen produziert werden. SHELINÉ et al.¹ bestrahlten Schwefel, Natriumsulfid und Lithiumchlorid mit γ -Quanten von 45 MeV. Sie suchten nach kurzlebigen Phosphor-Nukliden zwischen 0,2 s und 120 s Halbwertszeit, konnten jedoch innerhalb ihres experimentellen Fehlers keine neuen Aktivitäten messen. Einzig im Bereich von 1–3 s und von 60–180 s wären etwaige Aktivitäten durch den Zerfall der Stör-Nuklide ^{31}S (2,6 s) und ^{30}P (2,55 min) verdeckt worden.

Eine von uns durchgeführte Abschätzung des ΔM -Wertes für ^{35}P nach der Methode von GARVEY et al.² ergab $\Delta M = 25,02$ MeV und einen Q -Wert von 3,83 MeV für den β^- -Zerfall. Es gilt: $\Delta M = M - A$, $\Delta^{12}\text{C} = 0$; vgl. Ref. 3. Damit läßt sich für einen erlaubten β^- -Zerfall zum Grundzustand des ^{35}S mit einem $\log ft$ -Wert von $5,0 \pm 0,5$ eine Halbwertszeit zwischen 25 und 250 s abschätzen.

Die Ergebnisse der Abschätzungen ermutigten uns zu dem Versuch, ^{35}P darzustellen. In Tab. 1 sind mögliche Reaktionen, ihre Q -Werte und die Isotopenhäufigkeiten der Targetkerne ^{36}S und ^{37}Cl vermerkt. Die Q -Werte wurden nach³ ermittelt.

Tab. 1. Reaktionen, Q -Werte und Isotopenhäufigkeit der zur Darstellung des ^{35}P brauchbaren Targetkerne ^{37}Cl und ^{36}S .

Reaktion	Q -Wert [MeV]	Isotopenhäufigkeit
$^{37}\text{Cl}(\gamma, 2p)^{35}\text{P}$	-21,3	^{37}Cl 24,471%
$^{37}\text{Cl}(n, ^3\text{He})^{35}\text{P}$	-13,6	
$^{36}\text{S}(\gamma, p)^{35}\text{P}$	-12,9	^{36}S 0,014%
$^{36}\text{S}(n, d)^{35}\text{P}$	-10,7	

Wir untersuchten als erstes die Reaktion $^{37}\text{Cl}(\gamma, 2p)^{35}\text{P}$. Am Mainzer Elektronen-Linearbeschleuniger wurden in einer Rohrpostanlage jeweils 6 g NH_4Cl (nat) 1 min lang mit γ -Quanten eines Bremsstrahlspektrums von 140 MeV maximaler Energie bestrahlt. Danach erfolgte

die chemische Abtrennung der gebildeten Phosphor-Nuklide durch die übliche Ammonium-Molybdat-Phosphat-Fällung. Der Niederschlag wurde dreimal gewaschen, um ihn von der Hauptaktivität $^{34\text{m}}\text{Cl}$ zu reinigen.

Die Abreicherung war besser als $1 : 10^4$. Der Zeitbedarf betrug 150–170 s bis zur Messung des Präparates.

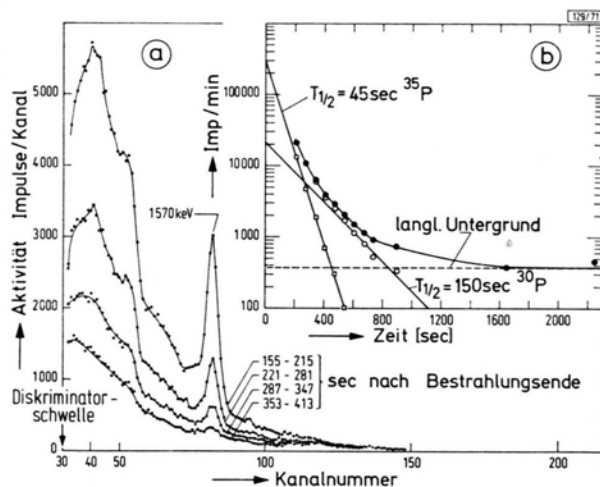


Abb. 1. a) γ -Spektrum des ^{35}P , aufgenommen zu verschiedenen Zeiten nach Bestrahlungsende. b) Abfallskurve des Spektrenbereiches zwischen Kanal 75 und 90 (Peak des ^{35}P bei 1570 keV).

Neben dem 2,5 min ^{30}P , entstanden aus $^{35}\text{Cl}(\gamma, \alpha n)^{30}\text{P}$, ließ sich bei den γ -Messungen eine zuvor unbekannte 45 ± 2 sec-Aktivität feststellen. Das mit einem NaJ(Tl)-Detektor aufgenommene Spektrum zeigte eine γ -Linie bei 1570 keV. In Abb. 1 sind der zeitliche Abfall dieses Peaks, integriert von Kanal 75 bis Kanal 90, und verschiedene Spektren dargestellt. Um die starke Vernichtungsstrahlung des ^{30}P zu unterdrücken und um den Analog-Digital-Converter zu entlasten, wurden Impulse entsprechend $E_\gamma \leq 600$ keV abgeschnitten. Durch Aufnahme von Halbleiterspektren mit einem 40 cm^3 Ge(Li)-Detektor konnte die Energie der γ -Linie zu $1571,8 \pm 0,2$ keV bestimmt werden.

Die Darstellung eines solchen Spektrums zeigt Abb. 2. Die Meßdauer betrug 2 min; 5 Versuche wurden addiert. Außer der 511 keV-Linie des ^{30}P , der 1460 keV-Linie des ^{40}K aus dem Nulleffekt und dem 1571,8 keV-Peak sind keine weiteren γ -Linien sichtbar.

Ein γ -Übergang von 1581 ± 8 ⁴, 1574 ⁵ bzw. 1560 ± 10 keV⁶ wurde schon bei der Untersuchung der

Sonderdruckanforderungen an Dr. W. GRIMM, Institut für Anorganische Chemie und Kernchemie, D-6500 Mainz, Postfach 3980.

¹ R. K. SHELINÉ, R. B. HOLTZMANN u. C. Y. FAN, Phys. Rev. **83**, 919 [1951].

² G. T. GARVEY, W. J. GERACE, R. L. YAFFE, I. TALMI u. I. KELSON, Rev. Mod. Phys. **41**, 1 [1969].

³ J. H. E. MATTAUCH, W. THIELE u. A. H. WAPSTRA, Nucl. Phys. **67**, 1, 32, 73 [1965].

⁴ C. E. MOSS, Nucl. Phys. A **131**, 235 [1969].

⁵ K. S. BURTON u. L. C. MCINTYRE JR., Nucl. Phys. A **154**, 551 [1970].

⁶ L. K. TER VELD u. TH. W. VAN DER MARK, Phys. Rev. **173**, 1101 [1968].

⁷ T. E. WARD u. P. K. KURODA, J. Inorg. Nucl. Chem. **33**, 609 [1971].

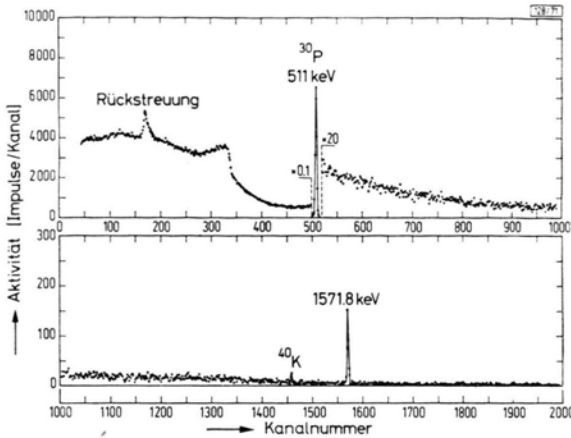


Abb. 2. Ge(Li)-Halbleiterspektrum der abgetrennten Phosphor-Aktivität.

Kernreaktionen $^{34}\text{S}(d,p)^{35}\text{S}^{4,5}$ und $^{37}\text{Cl}(d,\alpha\gamma)^{35}\text{S}^6$ aufgefunden und dem ersten angeregten Zustand des ^{35}S zugeordnet. Wir folgern deshalb, daß es sich bei der 45 ± 2 s-Aktivität des Phosphors um das Nuklid ^{35}P handelt.

Auszuschließen ist der 12 sec- ^{34}P , zuletzt untersucht von WARD und KURODA ⁷.

Zum Zerfall des Nuklids ^{35}P läßt sich feststellen:

Aus dem Schalenmodell folgen für den Grundzustand des ^{35}P Spin und Parität $J^\pi = 1/2^+$. Damit sollte der Kern durch erlaubte β^- -Übergänge in den Grundzustand $J^\pi = 3/2^+$, und den ersten angeregten Zustand, $J^\pi = 1/2^+$, des ^{35}S zerfallen. Letzteres konnte durch die Beobachtung der 1571,8 keV γ -Linie bestätigt werden.

Das Fehlen weiterer γ -Übergänge zeigt, daß beim β^- -Zerfall des ^{35}P keine anderen Zustände im ^{35}S gespeist werden, insbesondere keine Zustände negativer Parität, wie die Niveaus 1990 ± 10 keV ($7/2^-$) und 2350 ± 10 keV ($3/2^-$).

⁸ D. D. WATSON, J. C. MANTHURUTHIL u. F. D. LEE, Phys. Rev. **164**, 1399 [1967].

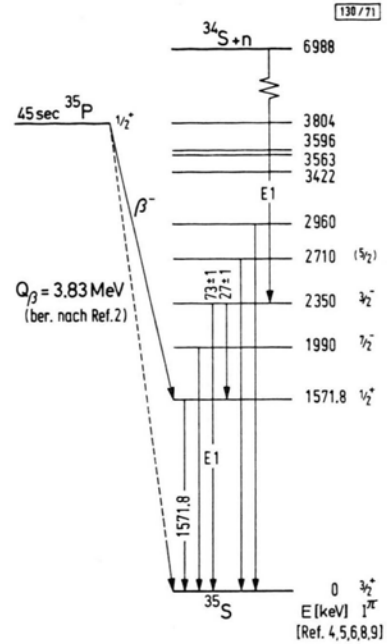


Abb. 3. Zerfallsschema des ^{35}P .

In Abb. 3 ist das Zerfallsschema des ^{35}P und das Niveauschema des ^{35}S dargestellt, wie es sich aus unseren Messungen und den Ref. ^{4-6, 8-9} ergibt. Gezeichnet sind nur Niveaus bis zum Q_β -Wert des ^{35}P und der Neutroneneinfangzustand des ^{34}S .

Herrn Prof. G. HERRMANN danken wir für sein Interesse, Herrn Prof. B. ZIEGLER für die Bestrahlungsmöglichkeiten am LINAC und Fräulein H. STUBENAZI für die Mithilfe bei den Experimenten. Diese Arbeit wurde unterstützt durch das Bundesministerium für Bildung und Wissenschaft.

⁹ P. M. ENDT u. C. VAN DER LEUN, Nucl. Phys. **A 105**, 1 [1967].