

Elektron-Elektron-Doppelresonanz mit Hilfe einer neuartigen Mikrowellen- Brücken-Anordnung

H. M. VIETH, H. BRUNNER und K. H. HAUSSER

Max-Planck-Institut, Abt. Molekulare Physik, Heidelberg

(Z. Naturforsch. 26 a, 167–168 [1971]; eingegangen am 7. Dezember 1970)

A new type of X-band microwave bridge is described. It consists of a cavity and a helix arranged in an orthogonal manner in order to obtain maximal decoupling.

A variable frequency double resonance spectrometer comprising this arrangement is used to measure ELDOR of free radicals in solution.

Während die Kern-Kern-Doppelresonanz eine besonders in der hochauflösenden Kernresonanz seit langem etablierte Methode ist, hat die analoge Elektron-Elektron-Doppelresonanz (ELDOR) nur beschränkte Verbreitung gefunden. Nach ersten Anwendungen auf Festkörper^{1–3} wurde ELDOR seit 1967 besonders auf freie Radikale in Lösung angewandt^{4, 5}.

Zur experimentellen Durchführung von ELDOR müssen zwei verschiedene Mikrowellen-Frequenzen gleichzeitig auf die Meßprobe einwirken, die zu diesem Zweck in der Schnittfläche zweier senkrecht zueinander angeordneter rechteckiger Hohlraumresonatoren^{4, 6} angebracht wurde. Andere Autoren^{7–10} haben auch beide Frequenzen in eine ihrer Natur nach breitbandige Wendelleitung eingekoppelt und die direkte Einwirkung der Pumpfrequenz auf den Empfänger durch Filter unterdrückt.

In den ersten Arbeiten wurden zwei feste Mikrowellen-Frequenzen im Abstand einer oder mehrerer HFS-Konstanten eingestrahlt und wie bei der normalen ESR das Magnetfeld H_0 variiert^{4, 5}. In neueren Arbeiten^{11–13} bleiben jedoch analog zur Kern-Kern-Doppelresonanz eine Frequenz und das Magnetfeld konstant, während die zweite Mikrowellen-Frequenz verändert wird. Dabei muß in der Anordnung mit gekreuzten Resonatoren der eine Resonator zum Durchfahren der Frequenz mechanisch nachgestimmt werden.

Wir haben ELDOR-Messungen in anderer Weise durchgeführt. Das Blockschaltbild unserer Apparatur zeigt Abb. 1 a. Der Meßzweig unseres ELDOR-Spektrometers ist ein konventionelles ESR-Spektrometer mit 100 kHz Feldmodulation und entsprechender phasen-

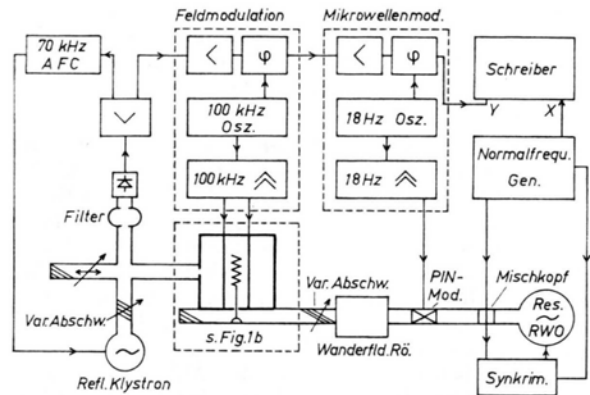


Abb. 1 a. Block-Schaltbild des ELDOR-Spektrometers.

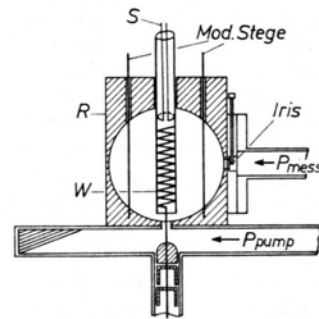


Abb. 1 b. Mikrowellen-Brücke; R Resonator, W Wendelleitung, S Drahtschleife zum Messen der Pumpleistung.

empfindlicher Gleichrichtung des Signals. Ein vor der Detektordiode eingebautes Mikrowellen-Filter dient neben der unten beschriebenen geometrischen Entkopplung zwischen Wendelleitung und Resonator zur zusätzlichen Unterdrückung direkt übergekoppelter Pumpenergie. Letztere wird durch einen elektrisch und mechanisch durchstimmbaren Rückwärtswellenoszillator, der phasenstarr an eine Frequenzdekade gekoppelt ist, erzeugt und durch eine Wanderfeldröhre bis auf maximal 10 W verstärkt. Die Amplitude der Pumpleistung wird mit Hilfe eines Pin-Dioden-Modulators mit Rechteckimpulsen variabler Länge und einer Folgefrequenz von 18 Hz moduliert. Durch eine zweite phasenempfind-

Sonderdruckanforderungen an Prof. Dr. K. H. HAUSSER, Abt. für Molekulare Physik, Max-Planck-Institut für Medizinische Forschung, D-6900 Heidelberg, Jahnstraße 29.

- P. P. SOROKIN, G. J. LASHER u. I. L. GELLES, Phys. Rev. **118**, 939 [1960].
- W. P. UNRUH u. J. W. CULVAHOUSE, Phys. Rev. **129**, 2441 [1963].
- P. R. MORAN, Phys. Rev. **135**, A 247 [1964].
- J. S. HYDE, J. C. W. CHIEN u. J. H. FREED, J. Chem. Phys. **48**, 4211 [1968].
- M. P. EASTMAN, G. V. BRUNO u. J. H. FREED, J. Chem. Phys. **52**, 321 [1970].
- J. S. HYDE, Electron-Electron Double Resonance, Varian Reprint No. 256.

- E. A. SOKOLOV u. V. A. BENDERSKII, Prib. Tekh. Eksp. **3**, 232 [1969].
- P. A. STUNZAS, V. A. BENDERSKII, L. A. BLUMENFELD u. E. A. SOKOLOV, Opt. Spekt. **28**, 278 [1970].
- P. A. STUNZAS, V. A. BENDERSKII u. E. A. SOKOLOV, Opt. Spekt. **28**, 487 [1970].
- V. A. BENDERSKII, L. A. BLUMENFELD, P. A. STUNZAS u. E. A. SOKOLOV, Nature London **220**, 365 [1968].
- J. S. HYDE, L. D. KISPERS, R. C. SNEED u. J. C. W. CHIEN, J. Chem. Phys. **48**, 3824 [1968].
- J. S. HYDE, R. C. SNEED u. G. H. RIST, J. Chem. Phys. **51**, 1404 [1969].
- M. NECHTSCHNEIN u. J. S. HYDE, Phys. Rev. Lett. **24**, 672 [1970].

liche Gleichrichtung mit dieser Frequenz von 18 Hz erhält man auf dem Schreiber ein Signal, das der Differenz zwischen normalem und durch Doppelsonanz verändertem ESR-Signal entspricht, also direkt proportional zum ELDOR-Effekt ist.

Das neuartige Kernstück der Anordnung, eine analog zu einem Bloch-Kopf im HF-Gebiet konstruierte Mikrowellen-Brücke (Fig. 1 b), besteht aus einem Hohlraumresonator und einer Wendelleitung. Der zylindrische Hohlraumresonator R ist so dimensioniert, daß die H_{112} -Mode angeregt wird. Die Wendelleitung W ist im Innern des Resonators orthogonal angeordnet, d. h. ihre Achse und damit die Richtung der magnetischen Komponente ihres Mikrowellenfeldes stehen senkrecht auf der magnetischen Komponente des Mikrowellenfeldes des Resonators. Diese Anordnung hat zwei wichtige Konsequenzen: Einmal besteht bei genauer Orthogonalität im Prinzip vollständige Entkopplung zwischen Wendelleitung und Resonator, zum anderen wird die Probe durch die Wendelleitung nur wenig gegen das Mikrowellenfeld des Resonators abgeschirmt. Ein weiterer Vorzug besteht darin, daß die Wendelleitung breitbandig ist und infolgedessen eine Frequenzvariation ohne mechanische Nachstimmung möglich ist.

Wir haben mit dieser Anordnung auch ESR-Messungen durchgeführt, wobei sowohl die Wendelleitung als „Sendespule“ und der Resonator als „Empfangsspule“ verwendet wurden als auch umgekehrt. Gegenstand dieser Arbeit sind jedoch die ELDOR-Messungen an freien Radikalen in Lösung. Abbildung 2 zeigt das ELDOR-Spektrum von 2,2,5,5-Tetramethylpyrrolidine-3-carboxamide-1-oxyl in Benzol. Dabei wurde die Meßfrequenz auf den Resonator gegeben und fest auf die Resonanzfrequenz der Niederfeld-Komponente des HFS-Tripletts bei ebenfalls konstantem Magnetfeld eingestellt, wäh-

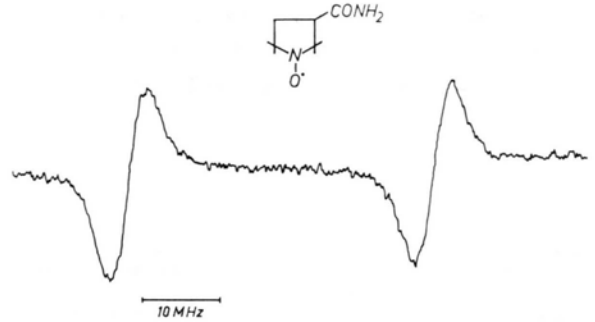


Abb. 2. ELDOR-Spektrum von 2,2,5,5-Tetramethylpyrrolidine-3-carboxamide-1-oxyl in Benzol bei Zimmertemperatur.

rend die Pumpfrequenz auf die Wendelleitung gegeben und kontinuierlich variiert wurde.

Bemerkenswert erscheint uns, daß wir das ELDOR-Spektrum mit gutem Signal-Rausch-Verhältnis bei Zimmertemperatur erhalten haben, obwohl der beobachtete Effekt im Bereich von ca. -80°C bis Zimmertemperatur erheblich abnimmt⁴. Wir halten es daher für aussichtsreich, die ELDOR-Methode auf Spin-Labels in biologischen Makromolekülen anzuwenden, bei denen die Temperatur wegen des biologischen Systems im Bereich der Zimmertemperatur bleiben muß.

Zum Abschluß wollen wir darauf hinweisen, daß sich die hier beschriebene Mikrowellen-Brücke auch für Elektron-Spin-Resonanz-Messungen im Impulsbetrieb eignet. Da die Wendelleitung auch als Induktionsspule im HF-Gebiet verwendet werden kann, lassen sich auch Messungen von Elektron-Kern-Doppelresonanz (ENDOR), Elektron-Elektron-Kern-Tripelresonanz und dynamischer Kernpolarisation mit derselben Anordnung durchführen.